

### CERTIFICAT DE GARANȚIE

a produselor comercializate de SC Anastasia GB Prodcum SRL

**Vânzător:** SC Anastasia GB Prodcum SRL cu sediul in București, sector 2, str. Iancu Cavaler de Flondor 7 având ca obiect principal de activitate comercializarea de articole sport denumită în continuare “Anastasia Sport”.

### BONUL FISCAL ȘI FACTURA

Pastrati bonul fiscal /sau factura primite la achiziționare pentru a beneficia de garanția acordată de Anastasia Sport. Bonul si factura pot tine loc de certificate de garantie. Lipsa bonului sau a facturii aduce la pierderea garanției.

### RĂSPUNDEREA ANASTASIA SPORT ȘI MODALITATEA DE ACORDARE A GARANȚIEI

Răspunderea Anastasia Sport este asumata in conformitate cu dispozitiile art. 16 din Legea 449/2003. Rezolutiunea contractului, respectiv restituirea contravalorii produsului se face in conditiile art. 11 din Legea 449/2003, precum si art. 12 - 15 din OG 21/1992. Modalitatea prin care se asigura consumatorului garanția este în primul rând repararea produsului sau înlocuirea produsului dacă repararea nu este posibilă sau disproporționată. Dacă acest lucru nu este posibil se va asigura restituirea contravalorii produsului. Masura reparatorie poate fi stabilita prin negociere comuna. Orice reparare, înlocuire sau rambursare a contravalorii produselor va fi făcută de către Anastasia Sport în cadrul unei perioade de maxim 15 zile calendaristice de la data la care cumpărătorul a adus la cunoștința Anastasia Sport lipsa de conformitate a produsului. Lipsa de conformitate se transmite în scris la adresa [gb@anastasiasport.ro](mailto:gb@anastasiasport.ro), sau la adresa **Anastasia Sport**.

**Garanția de conformitate se refera standardul de productie specific produsului: poarta este realizata conform standardului EN749. Uzura specifica a produsului este exclusa din garanția de conformitate.**

### CONFORMITATEA PRODUSELOR

Toate produsele comercializate de Anastasia Sport sunt fabricate în conformitate cu prevederile legislației europene . Pentru obținerea unui certificat de conformitate adresați-vă la pe e-mail: [gb@anastasiasport.ro](mailto:gb@anastasiasport.ro)

### TERMENUL DE GARANȚIE

Garanția se acordă pe toată durata medie de utilizare. Majoritatea produselor comercializate de Anastasia Sport beneficiază de garanție pentru o perioadă de 2 ani de zile de la data achiziționării, pentru deficiențe neimputabile consumatorului. Pentru a cunoaște garanția specifică fiecărui produs pe care îl achiziționați va rugam sa ne contactati pe [moltenromania@gmail.com](mailto:moltenromania@gmail.com) .

### DURATA DE UTILIZARE

Durata medie de utilizare non-intensiva a produselor comercializate de Anastasia Sport este de 2 an de zile de la data achiziționării, cu excepția situațiilor în care se precizează altfel. Acolo unde nu se specifică această durată medie de utilizare, durata medie de utilizare a produselor coincide cu durata garanției convenționale oferită pentru respectivele produse în situația respectării condițiilor de transport, manipulare, depozitare și exploatare. Se recomanda folosirea a mai multe articole prin rotatie pentru a putea beneficia de durata medie de utilizare.

### IMPORTANT

Produsele vor fi folosite numai la sporturile pentru care au fost create\*. Compozitia, instructiunile de curățare și întreținere, condițiile de utilizare, precum și restricțiile aplicabile produsului dumneavoastră se gasesc pe site-ul [www.anastasiasport.ro](http://www.anastasiasport.ro) , in descrierea fiecarui produs, iar instructiunile pe [www.anastasiasport.ro](http://www.anastasiasport.ro). Acestea informații sunt specifice produsului dumneavoastra si este obligatorie consultarea lor. Vă rugăm sa respectați instrucțiunile de întreținere, ambalare și utilizare corespunzătoare produsului achiziționat, instrucțiuni menționate în documentele însoțitoare acestuia. In situația nerespectării acestora (a instrucțiunilor de întreținere, ambalare și utilizare) se pierd toate drepturile generate de garanție. Garanția se acordă dacă au fost respectate condițiile de transport, manipulare, depozitare și exploatare. \*Legea jocului de fotbal (<http://www.frf-ajf.ro/upload/cs/files/Legile%20Jocului.pdf>).

### Garanția nu se acordă în următoarele situații:

- Produsele nu au fost folosite in scopul pentru care au fost create, conform standardelor si parametrilor prevazute pentru sporturile respective de catre Federatiile de Specialitate si normelor de calitate ISO9001.
- Produsele au fost depozitate sau asamblate incorect, **folosite inadecvat sau în alte scopuri pentru care au fost create**, alterate sau curățate prin metode improprii sau cu substanțe neadecvate. Garanția nu acoperă uzura normală a produsului, tăieturi, incendierea, deteriorarea, furtul, decolorarea produsului sau a unor părți componente în urma expunerii la soare sau la o altă sursă puternică de căldură sau în urma contactului cu apa, vopsirea produsului de către client, deteriorări ale produsului în urma unor calamități, ruperea sau zgârierea produsului ca urmare a lovirii sale, defecte produse de depozitarea în condiții de umiditate, curățarea cu substanțe neadecvate;
- Produsele au fost folosite în regim industrial, în locuri publice, în scopuri comerciale sau profesionale fără acordul Anastasia Sport;
- S-a intervenit asupra produsului sau s-a reparat sau modificat în afara atelierelor Anastasia Sport prin, dar fără a ne limita la, debitare, găurire, vopsire, lipire.

### FOLOSIREA PE TERENURI NEADEGVATEA A PRODUSULUI ADUCE LA PIERDEREA AUTOMATA A GARANȚIEI!

Prezentele condiții se aplică numai consumatorilor persoane fizice sau grupuri de persoane fizice care cumpără, dobândesc, utilizează sau consumă produse în afara activității lor profesionale sau comerciale. Pentru alte detalii vă rugăm să contactați SC Anastasia GB Prodcum SRL de la care ai achiziționat produsul (adresa și numerele de telefon le puteți găsi la adresa: [www.anastasiasport.ro](http://www.anastasiasport.ro) sau ne puteți scrie la adresa: [gb@anastasiasport.ro](mailto:gb@anastasiasport.ro)).

**Acest certificat de garanție este valabil începând cu .....(DATA INSCRISA PE FACTURA)**

Nr. Factura .....

**Declaratie de conformitate si calitate:** S.C. ANASTASIA G.B. PRODCOM S.R.L. in calitate de furnizor si distribuitor oficial Molten in Romania, garanteaza si declara pe propria raspundere ca produsele comercializate corespund normei de produs, certificatului de conformitate/calitate a producatorului – **Anastasia & Pice Sport** si standardelor de impuse de catre FIFA, regulamentul jocului de fotbal.

Producatorul declara ca produsul poarta fotbal fixa 7,32 x 2,44 m, dimensiune oficiala, produsa din dur-aluminiu, profil 120x100 mm, spate otel a fost fabricata si a mentinut sistemul de control al productiei in conformitate cu standardul EN 748:2013. Produsul este testat de catre Vostox LTD, care a emis un certificat de conformitate numarul: SUSMMXX.024.0-01 in data 18 iunie 2021, care atesta respectarea standardului EN 748:2013

Noi, SC Anastasia GB Prodcum SRL cu sediul in str. Iancu Cavaler de Flondor, nr 7, sector 2, Bucuresti, inregistrata la Registrul Comertului sub J40/25289/1993, CIF 4911926, atribut fiscal RO, telefon/fax 021.252.72.09 / 0735531281, asiguram, declaram, garantam, pe proprie raspundere, cunoscand prevederile art. 292 Cod Penal cu privire la falsul in declaratii si conform prevederilor O.G. 21/1992, HG 449/1995 art. 5 din HG nr. 1022/2002 privind regimul produselor si serviciilor care pot pune in pericol viata, sanatatea, securitatea muncii si protectia mediului ca produsele / serviciile la care se refera aceasta declarative nu pot pune in pericol viata, sanatatea, securitatea muncii, nu produc un impact negative asupra mediului si sunt in conformitate cu reglementarile europene in vigoare, EN 581-1 : 2006.

Produs: Poarta fotbal 7,32 x 2,44 m, aluminiu, fixa, dimensiune oficiala

Poarta de fotbal fixa 7,32 x 2,44 m, dimensiune oficiala, produsa din dur-aluminiu, profil 120x100 mm. Poarta se fixeaza in sol cu ajutorul cupelor de fixare. Poarta este realizata din profil oval 120-100 mm, dur-aluminiu, cu sina (canal) speciala in care se introduc clemele cu care se prinde plasa. Poarta este demontabila, iar imbinarile sunt realizate din profil otel, la fel si barele de sustinere si stalpii de tensionare plasa. Stalpi si rama pentru sustinerea plasei sunt din otel galvanizat sau vopsit in camp electrostatic. Poarta se livreaza demontata, cu schita de montaj. Poarta este net superioara calitativ fata de modelele similare de pe piata, deoarece componentele de imbinare sunt realizate din otel, astfel incat este foarte stabila. Poarta de fotbal respecta standardul EN 748. Poarta include cupele de fixare, bara metalica rabatabila sol pentru prinderea plasei, 2 stalpi metalici + cupe pentru tensionare plasa. Poarta se livreaza impreuna cu o minge fotbal Molten cadou.

Poarta se livreaza usor, deoarece vine dezasmblata, si se monteaza usor – are schita de montaj. Imbinarea barelor se face cu coltare din otel. Bara transversala este formata din sunt din 2 segmente, unite printr-un segment („inima”) din otel la interior, cu o lungime de 1 m. Poarta se asambleaza in mai putin 1 ora.

**Specificatii**

- Poarta fotbal fix, 7,32 x 2,44 m
- Dimensiune oficiala: 7,32 x 2,44 m
- Material poarta: dur-aluminiu, otel
- Profil oval 120 x 100 mm
- Porfil special pentru prinderea clemelor pentru plasa de fotbal – cu sina
- Cleme pentru prinderea plasei inclus
- Vopsita in camp electrostatic, otel galvanizat
- Bare de tensionare a plasei φ 48 - otel
- Bare rabatabile spate pentru fixarea plasei φ 40 – otel
- Bare rabatabile laterale pentru fixarea plasei φ 40 – otel
- Cupe pentru fixare in pamant
- Poarta este produsa conform cerintelor EN 748
- Nu include plasa



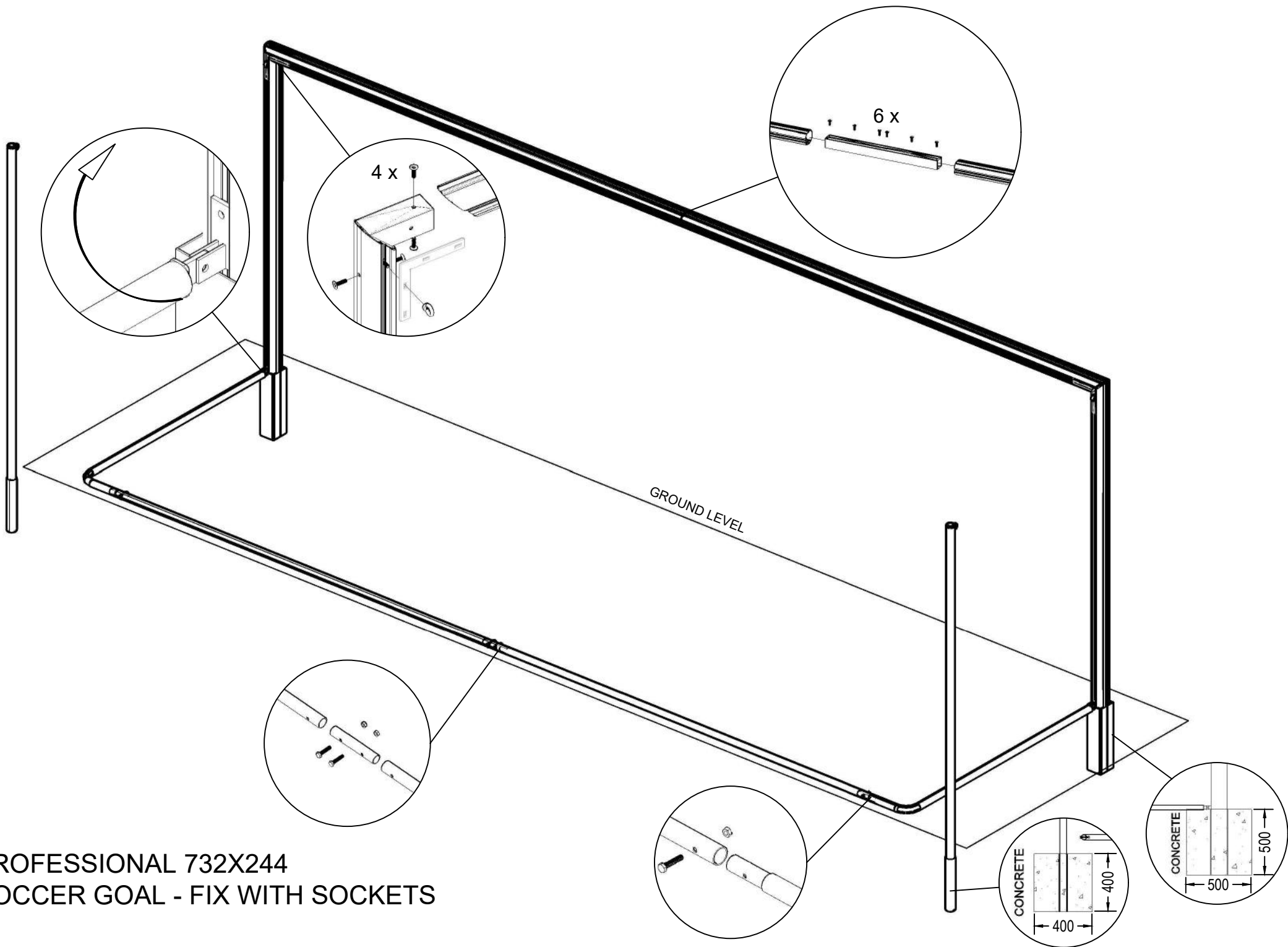
**Schita montaj**

-a se vedea sectiunea de mai jos-

**NERESPECTAREA INSTRUCIUNILOR DE MONTARE, INTRODUCEREA DEFECTUASA A COMPONENTELOR, , FOLOSIREA PE UN TEREN NEADECVA ADUCE LA PIERDEREA GARANTIEIE!**

**SC Anastasia GB Prodcum SRL**





PROFESSIONAL 732X244  
SOCCER GOAL - FIX WITH SOCKETS

